

# FRÜHJAHRSAKTION 2026

gültig vom 21.03.2026 bis 20.06.2026



## Inhaltsverzeichnis

## Seite

Allzweckcontainer	4
Alu- Dachständer 95	11
Alu-Dachterre	10
Alu-Steckbock Kombi 2000	12
Betonierseitenschutz	3
Dachfang Kombi 350	6
Filigrandecken Geländer	2
Flachdach-Schutzgeländer	7
Maxi-Pack-Regal Einseitig - IPE 200	13
Palettenregal	11
Schnurgerüst Easy-Eck	5
Spindelgeländerzwinge 120	8
System-Rohbautreppe S-Form	9

Sonderprospekt 03/2026 EURO

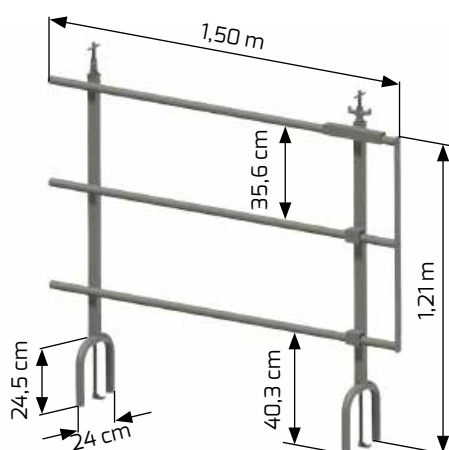
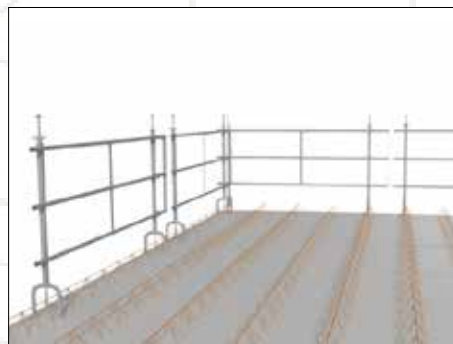
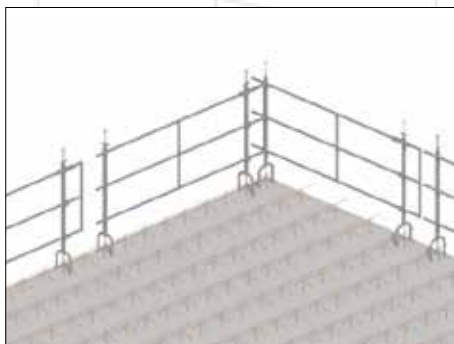


**TECHNIK FÜR  
BAUPROFIS**



# FILIGRANDECKEN-GELÄNDER

Mit einer Länge von 2,50 m ist das für Filigrandecken entwickelte Befestigungsgeländer hervorragend zur Absturzsicherung geeignet. Die kompakte Bauweise des Geländers ermöglicht einen schnellen und unkomplizierten Aufbau. Einfach aufstellen, mit dem beweglichen Standfuss an die Gitterträger der Decke anpassen und mit der Wirbelmutter festspannen. Dadurch entfallen jegliche Montagearbeiten und der damit verbundene Zeitaufwand. Durch die bewegliche Spannschindel lässt sich das Geländer sowohl längs als auch quer zum Deckenrand befestigen. Höhe der Gitterträger min. 22 mm bis max. 180 mm.



## Filigrandecken-Geländer 1,50 m

Art.-Nr. 70 61 00

verzinkt, Gewicht 20,4 kg

Paketpreis für 6 Stück **Aktion 1.560,00 €**

mit Palette XL590

Art Nr 82 27 90

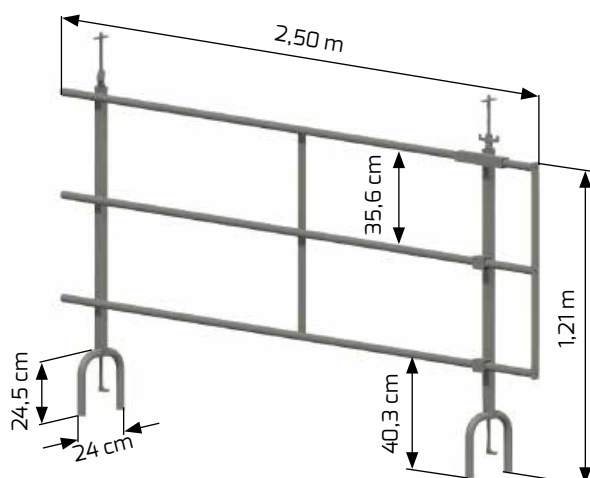
**Aktion 1.825,00 €**

Paketpreis für 12 Stück **Aktion 3.000,00 €**

mit 2 Paletten XL590

Art Nr 82 27 90

**Aktion 3.530,00 €**



## Filigrandecken-Geländer 2,50 m

Art.-Nr. 70 62 00

Paketpreis für 6 Stück **Aktion 1.770,00 €**

mit Palette XL950

Art Nr 82 27 92

**Aktion 2.055,00 €**

Paketpreis für 12 Stück **Aktion 3.420,00 €**

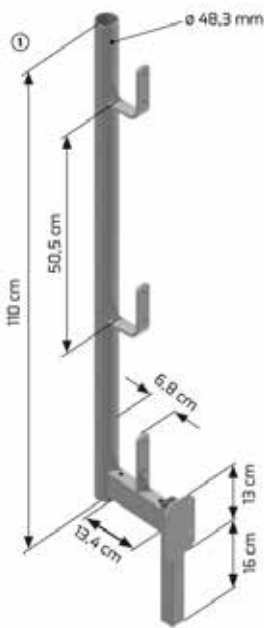
mit Palette XL950

Art Nr 82 27 92

**Aktion 3.705,00 €**

# BETONIERSEITENSCHUTZ

Der Betonierseitenschutz entspricht der DIN EN 13374, Klasse A und darf als Absturzsicherung an Betonwänden/Betondecken eingesetzt werden. Die zulässige Betonierhöhe beträgt 35 cm. Bereits beim Betonieren der Seitenwände werden die Betonhülsen im Abstand von 2 m in den Beton gesteckt. Nach dem Aushärten des Betons wird der Betonierseitenschutz in die Betonhülse geführt. Mit Seitenschutzbrettern 3 x 15 cm wird eine vorschriftsmäßige Absturzsicherung aus Geländerholm, Zwischenholm und Bordbrett erstellt.



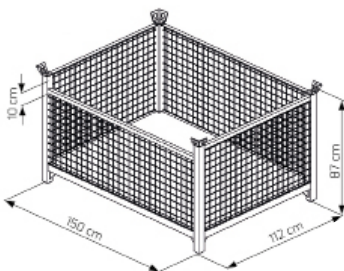
②



③



④



- ① **Betonierseitenschutz** Art.-Nr. 78 10 00  
verzinkt, Gewicht 5,80 kg
- ② **Betonhülse 59,5 cm** Art.- Nr. 78 10 10  
Gewicht 1,40 kg
- ③ **Schutzkappe** Art.- Nr. 41 063  
Gewicht 6,0 g
- ④ **Modul-Gitterpalette XL 590** Art.- Nr. 82 30 05  
**mit Blechboden**  
Gewicht 92,50 kg  
Tragfähigkeit 1.000 kg

## Paket I

- 25 x Betonierseitenschutz Art.-Nr. 78 10 00
- 100 x Betonhülse 59,5 cm Art.- Nr. 78 10 10
- 100 x Schutzkappe Art.- Nr. 41 063

Paketpreis

**Aktion 2.385,00 €**

## Paket II

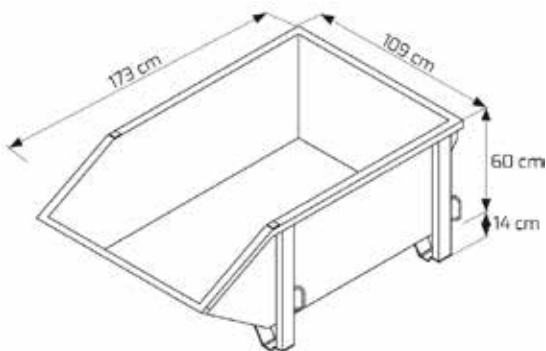
- 25 x Betonierseitenschutz Art.-Nr. 78 10 00
- 100 x Betonhülse 59,5 cm Art.- Nr. 78 10 10
- 100 x Schutzkappe Art.- Nr. 41 063
- 1 x Modul-Gitterpalette XL 590 Art.- Nr. 82 30 05  
mit Blechboden

Paketpreis

**Aktion 3.060,00 €**

# ALLZWECK-CONTAINER

Der Allzweck-Container zeichnet sich durch seine Vielseitigkeit bei Transport-, Lager- und Baustelleneinsätzen aus. Umsetzen mit Kran oder Bagger nur mit viersträngigem Seil oder Kettengehänge. Mit dem Deckel wird der Allzweck Container zur abschließbaren Transport-, Lager- und Baustellenbox. Die Kippsicherung verhindert ein unbeabsichtigtes Zuklappen des Deckels. Auch mit Deckel ist der Allzweck-Container stapelbar. Der Zugriff auf Material in den unteren Containern bleibt erhalten. Das Netz für Allzweck-Container dient zur Ladungssicherung beim Transport von Schüttgut. Die eingezogene Gummi-Spannleine mit 5 mm Durchmesser sorgt für eine sichere Umspannung und einfache Befestigung. Verstärkter stabiler Rand durch eingenähte Kordel mit zusätzlichen Befestigungsschlaufen an den Ecken.



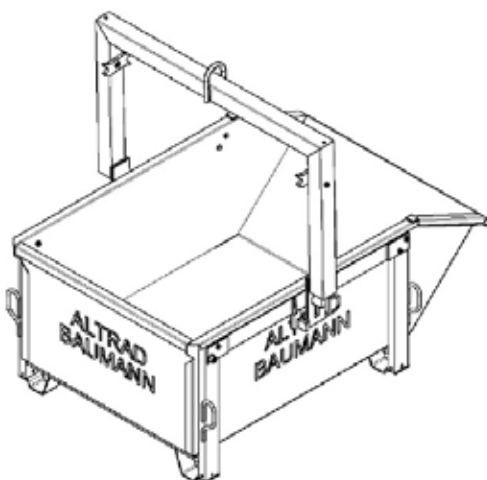
**Allzweck-Container verzinkt**  
verzinkt, Gewicht 107,00 kg

**Art.-Nr. 55 80 30**

**Paketpreis für 3 Stück**

**Aktion 1.584,00 €**

BT RW 88



**Kippvorrichtung inkl.  
Container Vollautomat**  
verzinkt, Gewicht 150,00 kg

**Art.-Nr. 55 82 97**

**Paketpreis**

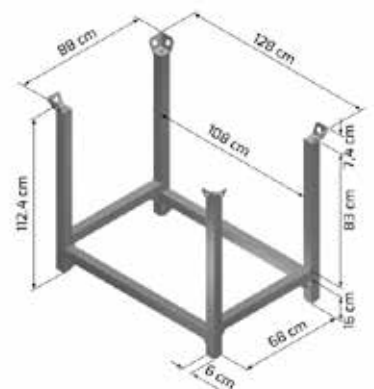
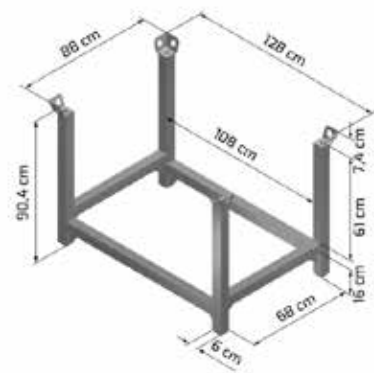
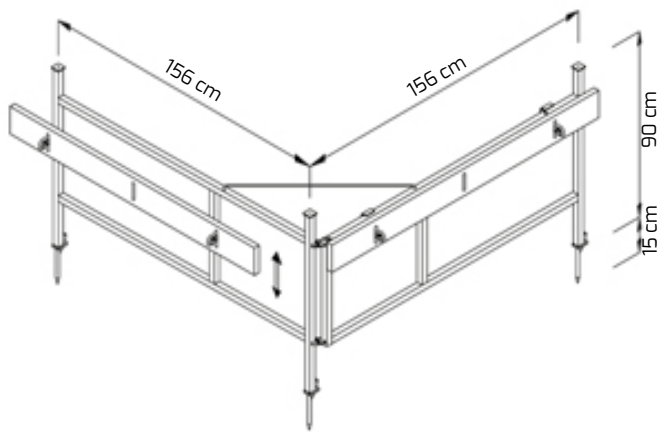
**Aktion 1.118,00 €**

BT RW 88

# SCHNURGERÜST **EASY-ECK**

Ein kompaktes und platzsparendes Schnurgerüst, das sekundenschnell auf- und abgebaut ist. Das ALTRAD Baumann Easy-Eck ist für viele Anwendungsmöglichkeiten im Hoch-, Tief- und Landschaftsbau konzipiert. Einsatzbeispiele: Als Schnurgerüst (in- und außerhalb der Baugrube) zum Absperren von Geländeöffnungen, zum Aufsetzen von Lasergeräten, 180° aufklappbar.

Montage: Schnurgerüst platzieren und aufklappen. Verbindungsstrebe einstecken, Schnurgerüst kräftig in den Boden drücken und mit Hammerschlag auf die Ambosse am unteren Rohrende verankern.



**Schnurgerüst Easy-Eck komplett**  
verzinkt, Gewicht 26,50 kg

**Art.-Nr. 13 66 00**

**Paketpreis für 4 Stück Aktion 1.100,00 €**

inkl. 82 61 00  
Modulpalette 610

**Aktion 1.310,00 €**

**Paketpreis für 6 Stück Aktion 1.620,00 €**

inkl. 82 28 10  
Modulpalette 830

**Aktion 1.919,00 €**

**Modulpalette 610**

**Art.-Nr. 82 61 00**

verzinkt  
Gewicht 30,00 kg  
Tragfähigkeit 1.600 kg  
zur Lagerung von 4 Schnurgerüsten

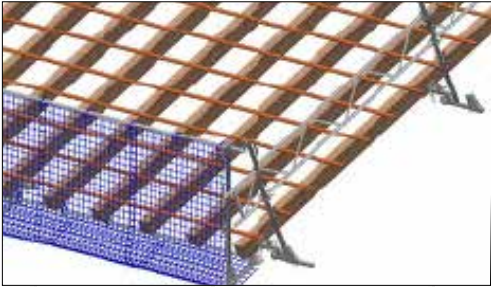
**Modulpalette 830**

**Art.-Nr. 82 28 10**

verzinkt  
Gewicht 47,00 kg  
Tragfähigkeit 2.000 kg  
zur Lagerung von 6 Schnurgerüsten

# DACHFANG KOMBI 350

Der Dachfang Kombi 350 entspricht der DIN EN 13374, Klasse A und C und eignet sich zur Verwendung als Absturzsicherung auf Dachflächen bis 60° Neigung. Das Klemmstück hat 4 Einsteckmöglichkeiten für die Seitenschutzaufnahme und kann an Sparren, Koppelpfetten und am Ortgang montiert werden. Durch die 3-teilige Ausführung kann der Dachfang Kombi 350 von einer Person montiert werden und ermöglicht eine vollständige Dacheindeckung. Der maximale Abstand zwischen zwei Dachfängen, in Verbindung mit Alu-Gerüstrohren, beträgt an der Traufseite 3,50 m. Am Haltepfosten-Kombi können je nach Aufbauvariante Gerüstrohre oder Bretter (3 x 15 cm) montiert werden. Die Keil-Rohrkupplung ermöglicht ein zusätzliches Anknüpfen von Gerüstrohren, Gitterträgern oder Gerüstleitern.



**Dachfang Kombi 350**  
verzinkt, Gewicht 14,60 kg

Art.-Nr. 75 55 00

**Haltepfosten-Kombi**  
verzinkt, Gewicht 8,40 kg

Art.-Nr. 75 75 00



**Paket I** bestehend aus:  
6 x Dachfang Kombi 350  
6 x Haltepfosten-Kombi

Art.-Nr. 75 55 00  
Art.-Nr. 75 75 00

Paketpreis

**Aktion 1.680,00 €**

**Paket II** bestehend aus:  
12 x Dachfang Kombi 350  
12 x Haltepfosten-Kombi

Art.-Nr. 75 55 00  
Art.-Nr. 75 75 00

Paketpreis

**Aktion 3.300,00 €**



**Paket III** bestehend aus:  
18 x Dachfang Kombi 350  
18 x Haltepfosten-Kombi

Art.-Nr. 75 55 00  
Art.-Nr. 75 75 00

Paketpreis

**Aktion 4.824,00 €**

**Paket IV** bestehend aus:  
24 x Dachfang Kombi 350  
24 x Haltepfosten-Kombi

Art.-Nr. 75 55 00  
Art.-Nr. 75 75 00

Paketpreis

**Aktion 6.360,00 €**

# FLACHDACH-SCHUTZGELÄNDER

Das ALTRAD Baumann Flachdach-Schutzgeländer ist eine qualitativ hochwertige, vielseitige einsetzbare Absturzsicherung. Das nach neuester Technik entwickelte System kann als Absturzsicherung auf Flachdächern bis zu einer Dachneigung von 10° eingesetzt werden. Ebenso ist es als Sicherung von Lichtkuppeln sowie zur Kennzeichnung von Arbeitsbereichen einsetzbar. Durch neueste Technik in der Verriegelung beim Hochklappen des Flachdach-Schutzgeländers ist ein sehr rationelles Arbeiten durch wenige Handgriffe möglich. Extra konzipierte Ballastaufnahmen ermöglichen einen sicheren Halt. Die Montage mit Kupplungen am Flachdach-Schutzgeländer sorgen für eine stabile und sichere Verbindung der Bauteile.



## Flachdach Schutzgeländer komplett

Art.-Nr. 71 21 00

bestehend aus:

- 10 x Flachdach-Schutzgeländer
- 20 x Ballast (Heras)
- 18 x Alu-Gerüstrohr, L = 3,00 m
- 4 x Normalkupplung
- 1 x Modulpalette 830
- 1 x Modulpalette-Vario 830
- 2 x Modul Stirngitter 830
- 1 x Holzboden 770 x 1055

- Art.-Nr. 712000
- Art.-Nr. 712010
- Art.-Nr. ABRDR00032
- Art.-Nr. ABKUP10011
- Art.-Nr. 82 28 10
- Art.-Nr. 82 28 15
- Art.-Nr. 82 28 83
- Art.-Nr. 82 38 61/14

Paketpreis

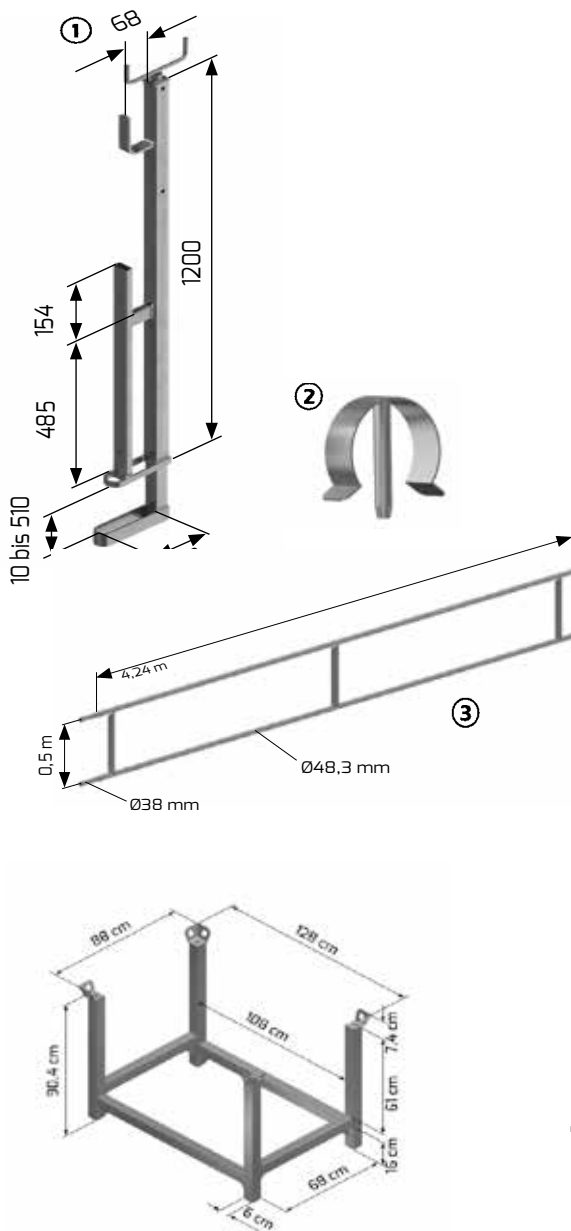
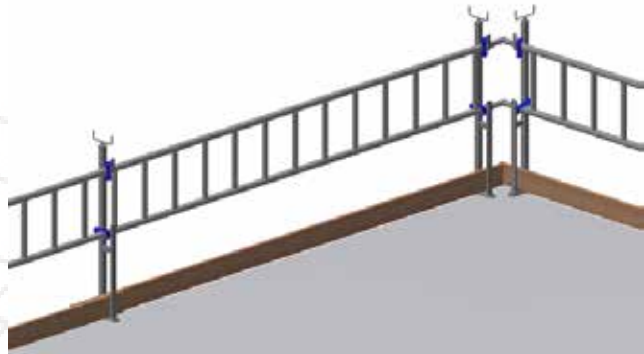
**Aktion 3.930,00 €**

GT RW 65



# SPINDELGELÄNDERZWINGE 120

Die Spindel-Geländerzwinge 120 entspricht den Anforderungen der DIN EN 13374, Klasse A und findet Anwendung als Absturzsicherung an Betonbauten wie Balkonen, Brücken, Podesten und Decken. Durch die innenliegende Dywidagspindel ist das Gewinde vor Verschmutzungen geschützt. Pfostenabstand max. 2,00 m bei Verwendung von bauseitigen Brettern 15 x 3 cm. Pfostenabstand max. 4,00 m bei Verwendung von Gitterträgern oder Gerüstleitern von ALTRAD Baumann. Einsatzhöhe max. 40 m über Gelände.

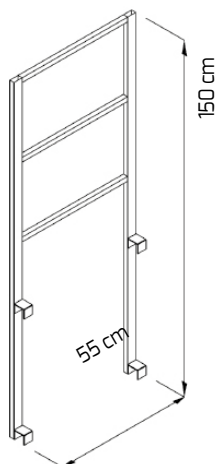
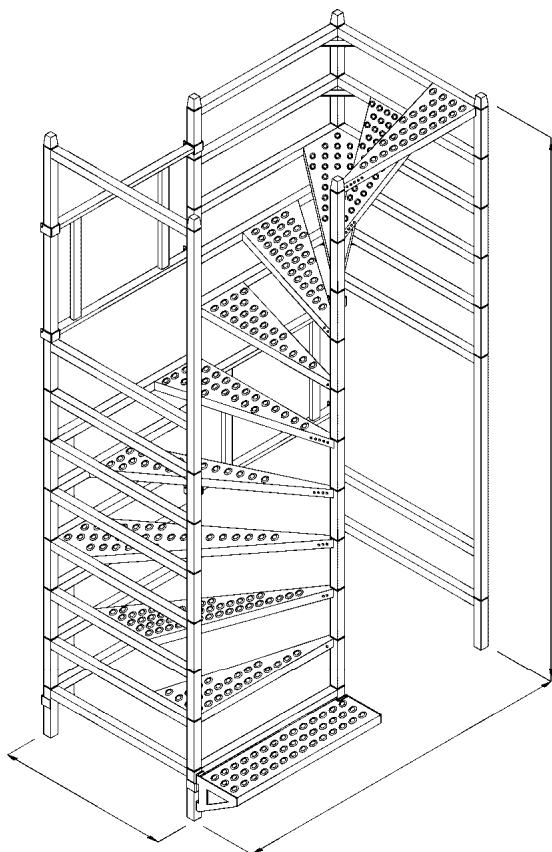


- |   |   |                                    |
|---|---|------------------------------------|
| ① | <b>Spindel-Geländerzwinge 120</b><br>verzinkt, Gewicht 9,6 kg                   | Art.-Nr. 70 09 50                  |
|   | Paketpreis für 12 Stück   | <b>Aktion 900,00 €</b>             |
|   | inkl. 82 61 00<br>Modulpalette 610  | <b>Aktion 1.099,00 €</b>           |
|   | Paketpreis für 24 Stück   | <b>Aktion 1.752,00 €</b>           |
|   | inkl. 82 61 00<br>Modulpalette 610  | <b>Aktion 1.962,00 €</b>           |
|   | Paketpreis für 36 Stück   | <b>Aktion 2.592,00 €</b>           |
|   | inkl. 82 61 00<br>Modulpalette 610  | <b>Aktion 2.802,00 €</b>           |
|   | Paketpreis für 48 Stück   | <b>Aktion 3.408,00 €</b>           |
|   | inkl. 82 61 00<br>Modulpalette 610  | <b>Aktion 3.618,00 €</b>           |
|   | Paketpreis für 64 Stück   | <b>Aktion 4.416,00 €</b>           |
|   | inkl. 82 61 00<br>Modulpalette 610  | <b>Aktion 4.626,00 €</b>           |
| ② | <b>Zubehör</b><br><b>Federstecker</b>   | Art Nr. AB FED 301 00<br>LP 2,50 € |
| ③ | <b>Alu-Geländerschutzrahmen H50 L424</b><br>mit Rohrverbindern, Gewicht 15,4 kg | Art Nr. 50 13 00<br>LP 249,00 €    |
|   | <b>Gurtschnellverschluss</b>  | Art Nr. AB PLA 021 21<br>LP 2,00 € |

# SYSTEM-ROHBAUTREPPE

Die als Handwerker kennen die Problematik nur allzu gut, deshalb benötigen Sie eine kostengünstige und praktikable Lösung während der gesamten Bauzeit. Vorbei ist die Zeit, in der mit Bohlen, Planken, Leitern und selbstgebauten Gerüstelementen waghalsige und vor allem umständliche Notlösungen gebaut wurden. In weniger als 15 Minuten ist in jedes Gebäude eine sichere und funktionelle Treppenlösung eingebaut.

Flächenlast: 2,00 kN/m<sup>2</sup>  
Einzellast (0,20 x 0,20 m): 1,50 kN



## System-Rohbautreppe

verzinkt  
Gewicht 197,65 kg

Art.-Nr. 85 80 00

## Sicherheitsgeländer

verzinkt  
Gewicht 7,4 kg

Art.-Nr. 85 80 01

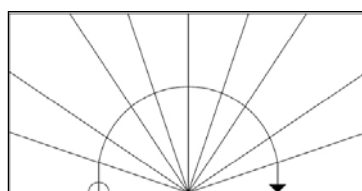
1 x System Rohbautreppe  
2 x Sicherheitsgeländer

Art.-Nr. 85 80 00

Art.-Nr. 85 80 01

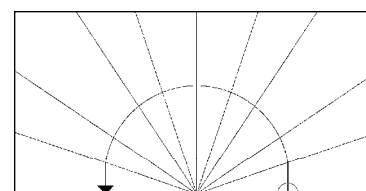
**Aktion 2.444,00 €**

### halbgewendelt



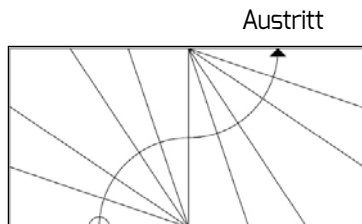
Antritt Austritt

### halbgewendelt



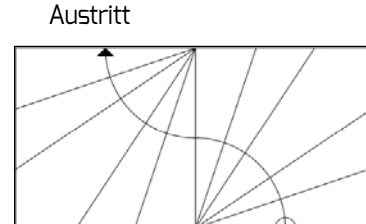
Austritt Antritt

### s-förmig



Antritt

### s-förmig

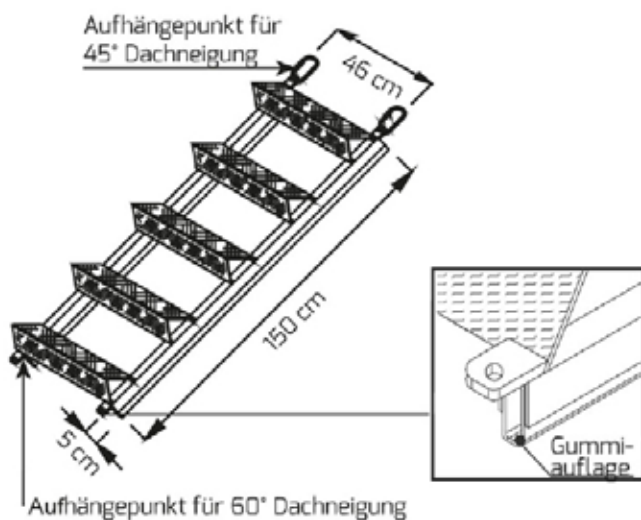
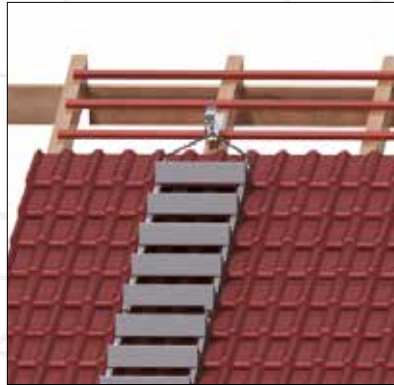


Antritt

# ALU-DACHTREPPE

BG-Bau Förderung  
erhältlich\*\*

Geeignet für Dachneigungen wahlweise bis zu 45° bzw. 60°. Einfachste Befestigungstechnik durch Sicherheitsdachhaken, Karabinerhaken oder Aufhängeseil. Die Alu-Dachtreppe ist mittels den Sicherheitskarabinerhaken verlängerbar. Der Einsatz bei verschiedenen Dachneigungen wird durch die wechselseitige Nutzung (Aufhängpunkte für 45° und 60° Dachneigung) der Alu-Dachtreppe erreicht. Die Gummiauflage gibt sicheren Halt und schützt gleichzeitig die Dachhaut vor Kratzern und Schrammen. Leicht zu transportieren, passt in jeden Kombi.



## Alu-Dachtreppe 46

inkl. 2 x Stahl-Sicherheitskarabinerhaken  
(Besserer Einsatz für Dachpfannen)  
Gewicht: 9,50 kg

Art.-Nr. 73 20 00

## ZUBEHÖR:

### Aufhängung für Ziegeldach

verzinkt, (ohne Sicherheits-Dachhaken)  
Gewicht 3,40 kg

Art.-Nr. 73 11 00

### Stahl-Sicherheitskarabinerhaken

verzinkt

Art.-Nr. 74 41 03

### Sicherheitsdachhaken "B"

für Ziegel und Pfannen  
verzinkt

Art.-Nr. 78 50 57

### Sicherheitsdachhaken "C"

für Schiefer  
verzinkt

Art.-Nr. 78 50 06

## Paket I

1 x Alu-Dachtreppe 46 inkl. Karab.  
1 x Aufhängung für Ziegeldach  
1 x Sicherheitsdachhaken

Art.-Nr. 73 20 00

Art.-Nr. 73 11 00

Art.-Nr. 78 50 57

Paketpreis

**Aktion 207,00 €**

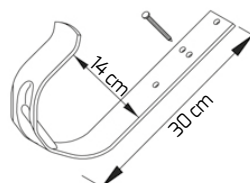
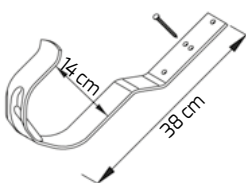
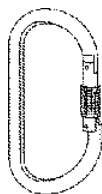
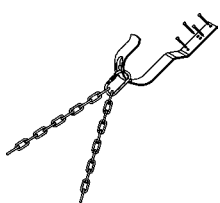
## Paket II

1 x Alu-Dachtreppe 46 inkl. Karab.

Art.-Nr. 73 20 00

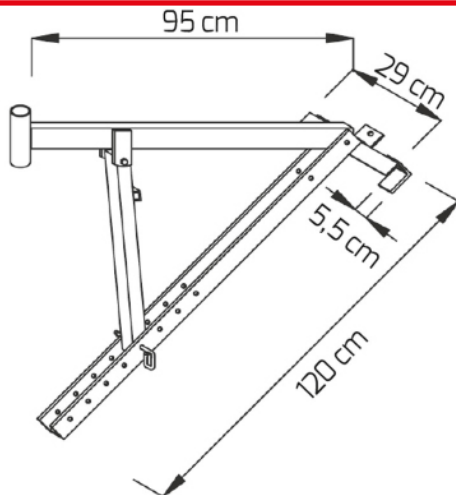
Paketpreis

**Aktion 175,00 €**



# ALU-DACHSTÄNDER

Der Alu-Dachständer von ALTRAD Baumann ist für eine Dachneigung von 20° bis 60° konstruiert worden. Durch das geringe Gewicht von nur 6 kg ist die Handhabung auf dem Dach ein Kinderspiel. Mit einer Auflagen-Tiefe von 95 cm lassen sich Arbeitsgerüste oder aber auch Lastablagen erstellen. Der Alu-Dachständer von ALTRAD Baumann wird einfach mittig über einen Sparren in der Dachlatte eingehängt. Durch die große Öffnungsweite von 5,5 cm ist das Einhängen an der Dachlatte kein Problem.



## Alu-Dachständer

Gewicht 6,00 kg

Art.-Nr. 78 25 00

Paketpreis für 2 Stück

**Aktion 232,00 €**

Paketpreis für 4 Stück

**Aktion 456,00 €**

Paketpreis für 6 Stück

**Aktion 648,00 €**

Paketpreis für 8 Stück

**Aktion 848,00 €**

Paketpreis für 12 Stück

**Aktion 1.248,00 €**

# PALETTENREGAL

## Palettenregal Paket, Länge 6,00m, Höhe 3,20m

3x PR320 Rahmen U 80/ H320 vormontiert feuerverzinkt  
Innenaufstellung

8 x PT100300 Traverse IPE 100 L=3000mm, feuerverzinkt

Gesamtgewicht 350,6 KG

**PAKETPREIS 1.590,00 €**

LT RW65

Inkl. 2 x PLE11107 Endrahmenerhöhung

Gesamtgewicht 361,6 KG

**PAKETPREIS 1.740,00 €**

LT RW65

Anbaufeld L300 bestehend aus:

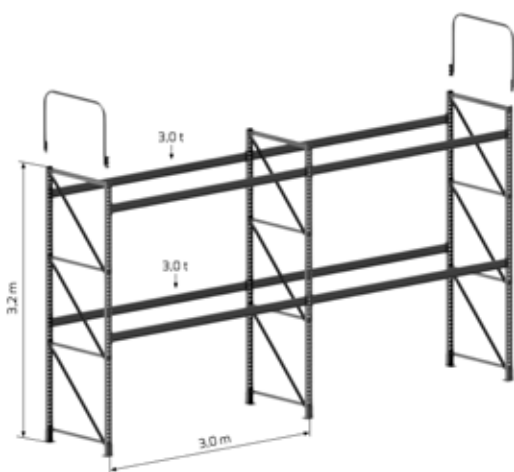
1 x PR320 Rahmen U 80/ H320 vormontiert feuerverzinkt  
Innenaufstellung

4 x PT100300 Traverse IPE 100 L=3000mm, feuerverzinkt

Gesamtgewicht 152,2 KG

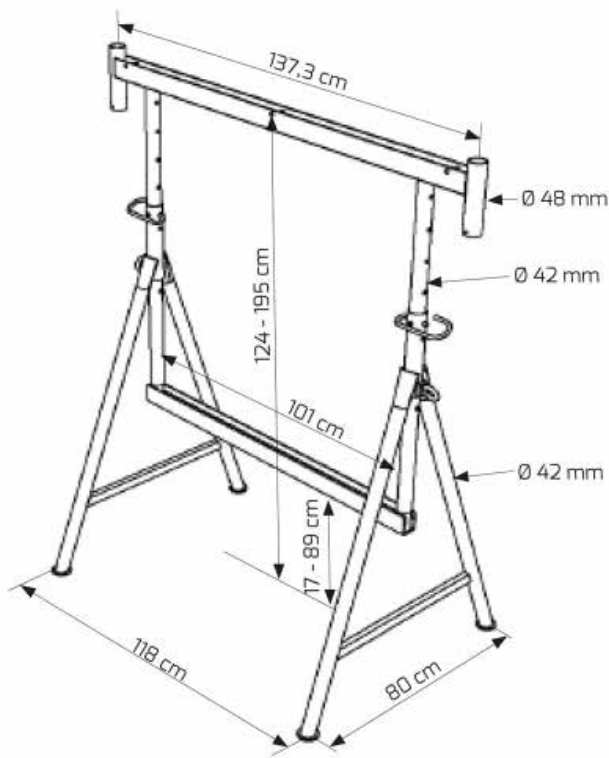
**PAKETPREIS 690,00 €**

LT RW65



# ALU-STECKBOCK KOMBI 2000

Die als U-Profil ausgebildete obere und untere Quertraverse dient zum Einhängen der verschiedenen Gerüstbeläge. Auf die obere Quertraverse können auch zwei Alu-Brücken aufgelegt werden. Damit werden Überbrückungen bis 10 m möglich. Für Innenräume oder bei niedrigen Standhöhen kann die untere Quertraverse als zusätzliche Arbeitsebene genutzt werden. Max. Belastung 5 kN (500 kg). Die FüÙe sind im Raster von 4,5 cm höhenverstellbar. Für die Lagerung und den Transport werden die FüÙe eingeklappt und mit dem Sicherungsstecker gesichert. Durch Einstecken der Seitenschutzpfosten in die Seitenschutzhülse kann eine vorschriftsmäßige Absturzsicherung erstellt werden.



## Alu-Steckbock Kombi 2000

Universal mit U-Profil  
und Seitenschutzhülsen  
Gewicht 12,20 kg

Art.-Nr. 49 20 16

Paketpreis für 4 Stück

**Aktion 1.140,00 €**

Paketpreis für 6 Stück

**Aktion 1.680,00 €**

Paketpreis für 8 Stück

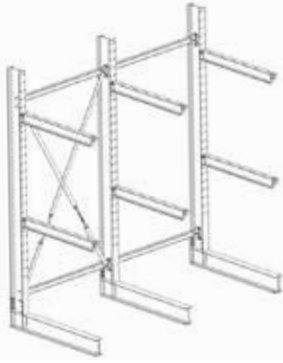
**Aktion 2.200,00 €**

Paketpreis für 10 Stück

**Aktion 2.650,00 €**



# MAXI-PACK-REGAL EINSEITIG

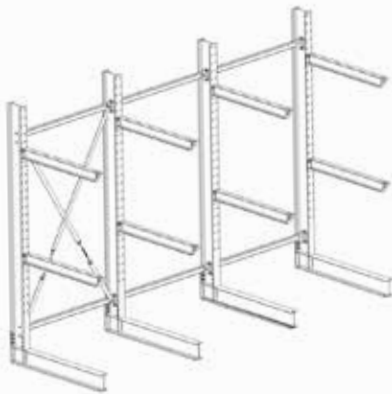


**Paket 1 „3 Ständer 6 Arme“ – Länge 3,00 m**  
KRATB-PAKET01 | Gesamtgewicht: 389,00 kg

3 x KS 180 350 E Ständer bis 2.700 Kg Belastung, IPE-Profil H 3.500 mm inkl. Fuß  
6 x KSV 1500 Ständerverbinder 1.500 mm  
1 x KDV 1500-2400 Diagonalverband für FW 1.500 mm, H 2.400 mm  
8 x KA 100 120 Kragarm geschraubt max 700Kg, IPE 100 Länge 1.200 mm

**AKTION 1.383,00 €**

LT RW65



**Paket 2 „4 Ständer 8 Arme“ – Länge 4,50 m**  
KRATB-PAKET02 | Gesamtgewicht: 520,40 kg

4 x KS 180 350 E Ständer bis 2.700 Kg Belastung, IPE-Profil H 3.500 mm inkl. Fuß  
6 x KSV 1500 Ständerverbinder 1.500 mm  
1 x KDV 1500-2400 Diagonalverband für FW 1.500 mm, H 2.400 mm  
8 x KA 100 120 Kragarm geschraubt max 700 Kg, IPE 100 Länge 1.200 mm

**AKTION 1.848,00 €**

LT RW65

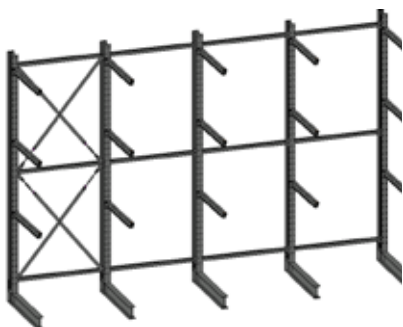


**Paket 7 „4 Ständer 12 Arme“ – Länge 4,50 m**  
KRATB-PAKET07 | Gesamtgewicht: 730,70 kg

4 x KS 204 212 E Ständer, bis 2.700 Kg Belastung IPE-Profil H 4.200 mm inkl. Fuß  
6 x KSV 1500 Ständerverbinder 1.500 mm  
1 x KDV 1500-1800 Diagonalverband für FW 1.500 mm, H 2.400 mm  
12 x KA 100 120 Kragarm IPE 100 Länge 1.200 mm, max 700 Kg

**AKTION 2.800,00 €**

LT RW65



**Paket 8 „5 Ständer 15 Arme“ – Länge 6,00 m**  
KRATB-PAKET08 | Gesamtgewicht: 915,10 kg

5 x KS 204 212 E Ständer bis 2.700 Kg Belastung, IPE-Profil H 4.200 mm inkl. Fuß  
12 x KSV 1500 Ständerverbinder 1.500 mm  
2 x KDV 1500-1800 Diagonalverband für FW 1.500 mm, H 1.800 mm  
15 x KA 100 120 Kragarm geschraubt max 700 Kg, IPE 100 Länge 1.200 mm

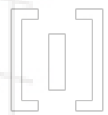
**AKTION 3.500,00 €**

LT RW65

KA 100 12 Kragarm geschraubt IPE 100 Länge 1.200 mm **Preis: 45,00 €**

Preis ab Werk Großräschen.

Lieferung gegen Frachtpauschale in Höhe von 250,00 € möglich.



Schnelle und kurzfristige Anlieferungen, auch direkt an die Baustelle, sind selbstverständlich.

Als Ihr Partner rund um den Bau, sorgen wir dafür, dass Sie wirklich das bekommen, was Sie verlangen und benötigen.

Gute Beratung und Service sind für uns selbstverständlich. Machen Sie doch einfach Gebrauch davon, nutzen Sie unser Know-how.

Die Baustellenaufnahmen zeigen nicht notwendigerweise die vollständige Baustelle oder Sicherheitssituation. Aus sicherheitstechnischer Sicht sind diese Darstellungen nicht als Beispiel gedacht. Änderungen in Technik, Ausstattung und Preis vorbehalten. Nachdruck oder Fotokopien sind auch auszugsweise untersagt. © ALTRAD Baumann