

# FRÜHJAHRSAKTION 2023

gültig vom 21.03. bis 20.06.2023

Inhaltsverzeichnis:	Seite
Alu Steckbock Kombi 2000	12
Alu-Betonhülse	9
Alu-Dachständer	13
Bodenplattenabschalung Midi-Box	8
Euro-Allzweck-Box	4
Filigrandeckengeländer	10
Justier-Randschalstütze	6
Kabelbrücke mit Dreirohrständer und Alu-Dreieck-Gitterträger 6m	2
Kabelbrücke mit Dreirohrständer und Alu-Dreieck-Gitterträger 12m	3
Randschalstütze Primo	7
Restbestände	15
Schnurgerüst Easy-Eck	5
Stahlboden RE B32, U-Auflage	14
System-Rohbautreppe	11



# KABELBRÜCKE MIT DREIROHRSTÄNDER UND ALU-DREIECK-GITTERTRÄGER 6M

Der Dreirohrständer in Verbindung mit dem Alu-Dreieck-Gitterträger und einem bauseitigen Betonquader bilden eine Kabelbrücke die im handumdrehen auf jeder Baustelle aufgebaut ist. Besonders im Bereich von Straßen und Gehwegen, findet das Kabelbrückensystem sein Einsatzgebiet. Die Aufnahmeplatte wird mit bauseitigen Dübel (HST3 - M12 Firma Hilti) oder vergleichbaren auf dem Betonquader befestigt. Der Dreirohrständer wird auf die Aufnahmeplatte gesteckt und die Alu-Dreieck-Gitterträger oben aufgelegt und mit Kupplungen montiert.



## KABELBRÜCKE 6,0M MIT DREIROHRSTÄNDER UND ALU-DREIECK-GITTERTRÄGER

bestehend aus:

- 2 x Dreirohrständer 5,0 m
- 1 x Alu-Dreieck-Gitterträger 6,0 m
- 2 x Aufnahmeplatte für Dreirohrständer
- 6 x Sechskantschraube M 12x70 mit Mutter (für Aufnahmeplatte)
- 6 x Normalkupplung SW 19
- 16 x Drehkupplung SW 19
- 4 x Stahl-Gerüstrohr Ø 48, L = 100
- 4 x Stahl-Gerüstrohr Ø 48, L = 200

**Art.-Nr. 126060**

Art.-Nr. ABSOG 0 30 03

Art.-Nr. ABA 961 79 04

Art.-Nr. ABSOG 0 32 10

Art.-Nr. ABSES 0 12 03

Art.-Nr. ABKUP 1 00 11

Art.-Nr. ABKUP 2 00 17

Art.-Nr. ABRDR 0 00 14

Art.-Nr. ABRDR 0 00 16

Paketpreis

**% Aktion 1.923,50 €**

## Alu-Dreieck-Gitterträger

L = 400 cm  
Gewicht 28,9 kg

**Art.-Nr. ABA 961 79 13**

**% Aktion 635,60 €**

# KABELBRÜCKE MIT DREIROHRSTÄNDER UND ALU-DREIECK-GITTERTRÄGER 12M

Der Dreirohrständer in Verbindung mit dem Alu-Dreieck-Gitterträger und einem bauseitigen Betonquader bilden eine Kabelbrücke die im handumdrehen auf jeder Baustelle aufgebaut ist. Besonders im Bereich von Straßen und Gehwegen, findet das Kabelbrückensystem sein Einsatzgebiet. Die Aufnahmeplatte wird mit bauseitigen Dübel (HST3 - M12 Firma Hilti) oder vergleichbaren auf dem Betonquader befestigt. Der Dreirohrständer wird auf die Aufnahmeplatte gesteckt und die Alu-Dreieck-Gitterträger oben aufgelegt und mit Kupplungen montiert.



## KABELBRÜCKE 12,0M MIT DREIROHRSTÄNDER UND ALU-DREIECK-GITTERTRÄGER

bestehend aus:

2 x Dreirohrständer 5,0 m	<b>Art.-Nr. 126120</b>
2 x Alu-Dreieck-Gitterträger 6,0 m	Art.-Nr. ABSOG 0 30 03
2 x Aufnahmeplatte für Dreirohrständer	Art.-Nr. ABA 961 79 04
6 x Sechskantschraube M 12x70 mit Mutter (für Aufnahmeplatte)	Art.-Nr. ABSOG 0 32 10
6 x Normalkupplung SW 19	Art.-Nr. ABSES 0 12 03
16 x Drehkupplung SW 19	Art.-Nr. ABKUP 1 00 11
4 x Stahl-Gerüstrohr Ø 48, L = 100	Art.-Nr. ABKUP 2 00 17
3 x Rohrverbinder, gerade, f. Gitterträger	Art.-Nr. ABRDR 0 00 14
12 x Bolzen D=12mm, f. Gitterträger	Art.-Nr. ABSOG 0 21 01
12 x Federstecker D3, 2mm f. Rohrverbinder	Art.-Nr. ABBOL 0 12 00
	Art.-Nr. ABFED 1 00 07

Paketpreis

**% Aktion 2.830,80 €**

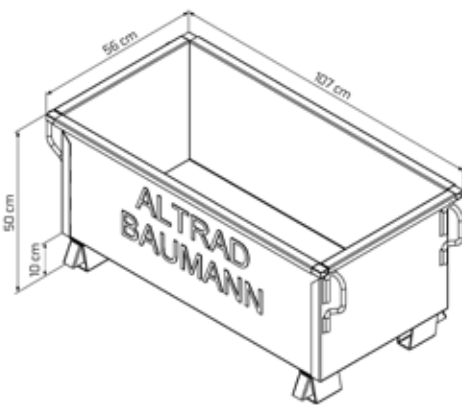
## Alu-Dreieck-Gitterträger

L = 400 cm  
Gewicht 28,9 kg

**Art.-Nr. ABA 961 79 13**

**% Aktion 635,60 €**

Die Euro-Allzweck-Box ist der unverzichtbare Transport und Lagerbehälter, der auf keiner Baustelle fehlen sollte. Mit einem Fassungsvermögen von 0,2 m<sup>3</sup> ist die Euro-Allzweck-Box konzipiert für Einsatzzwecke in der Firma oder auf der Baustelle. Für die Lagerung von Kleinteilen ist die Euro-Allzweck-Box die optimale Lösung um eine unverzichtbare Ordnung in Ihrem Betrieb zu schaffen. Aber auch als Transportmittel kann die Euro-Allzweck-Box auf der Baustelle eingesetzt werden. Kleinere Komponenten oder Gebinde wie z.B. Betonsäcke, Gipssäcke, Sand, Mörtel, Bauschutt usw. können problemlos mit einem Kran oder Stapler an ihren Bestimmungsort transportiert werden.



**Euro-Allzweck-Box**  
mit 4 Einhängebügeln, verzinkt, 42,8 kg

**Art.-Nr. 55 85 10**

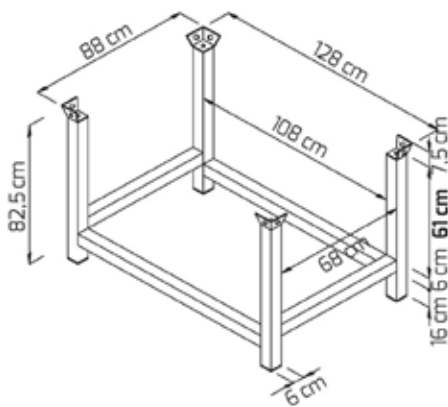
Paketpreis für 2 Stück  
**% Aktion 640,00 €**

Paketpreis für 4 Stück  
**% Aktion 1.240,00 €**



# SCHNURGERÜST EASY-ECK

Ein kompaktes und platzsparendes Schnurgerüst, das sekundenschnell auf- und abgebaut ist. Das ALTRAD Baumann Easy-Eck ist für viele Anwendungsmöglichkeiten im Hoch-, Tief- und Landschaftsbau konzipiert. Einsatzbeispiele: Als Schnurgerüst (in- und außerhalb der Baugrube) zum Absperren von Geländeöffnungen, zum Aufsetzen von Lasergeräten, 180° aufklappbar. Montage: Schnurgerüst platzieren und aufklappen. Verbindungsstrebe einstecken, Schnurgerüst kräftig in den Boden drücken und mit Hammerschlag auf die Ambosse am unteren Rohrende verankern.



**4 x Schnurgerüst Easy-Eck komplett**  
verzinkt, Gewicht 26,50 kg

Art.-Nr. 13 66 00

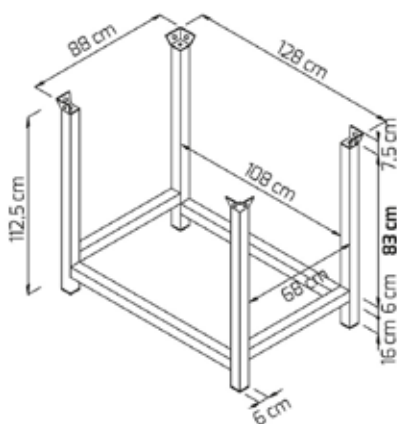
**1 x Modulpalette 610**

Art.-Nr. 82 61 00

verzinkt  
Gewicht 30,00 kg  
Tragfähigkeit 1.600 kg  
zur Lagerung von 4 Schnurgerüsten



Paketpreis  
**% Aktion 1.259,00 €**



**6 x Schnurgerüst Easy-Eck komplett**  
verzinkt, Gewicht 26,50 kg

Art.-Nr. 13 66 00

**1 x Modulpalette 830**

Art.-Nr. 82 28 10

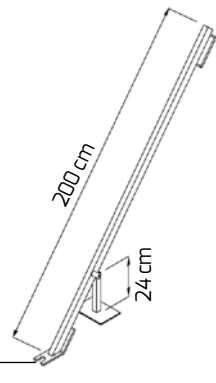
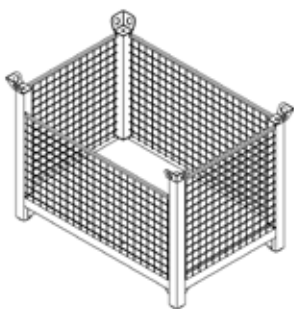
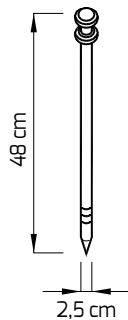
verzinkt  
Gewicht 47,00 kg  
Tragfähigkeit 2.000 kg  
zur Lagerung von 6 Schnurgerüsten



Paketpreis  
**% Aktion 1.862,00 €**

# JUSTIER-RANDSCHALSTÜTZE

Mit der ALTRAD Baumann Justier-Randschalstütze erstellen Sie schnell, einfach und ohne aufwendige Montagearbeiten Abschalungen von Bodenplatten und Streifenfundamenten aller Art. Die zwei Dywidag Spindeln ermöglichen ein exaktes senkrechtes Ausrichten der Schalung. Das bewegliche Stützbein der Randschalstütze erlaubt eine Anpassung an Hanglagen, engen Baugruben und Unebenheiten. Durch zusätzliche Nagellöcher an der Fußplatte kann die Justier-Randschalstütze auch auf Schalungen befestigt werden. Die mit Kantholz und Nagellöcher versehene Anschlagschiene ermöglicht das Annageln der Schalung von innen sowie von außen. Auch die Befestigung von Holzschalungsträgern ist durch die seitlichen Nagellöcher möglich.



**25 x Justier-Randschalstütze**  
Dickschichtpassivierung  
Gewicht 7,10 kg

Art.-Nr. 53 10 00

**50 x Erdnagel**  
massiv, geschmiedet  
Gewicht 2,30 kg

Art.-Nr. 10 00 00

**1 x Modul-Gitterpalette 610**  
verzinkt  
Gewicht 60,00 kg  
Tragfähigkeit 1.600 kg

Art.-Nr. 82 39 10

Paketpreis  
**% Aktion 2.795,00 €**

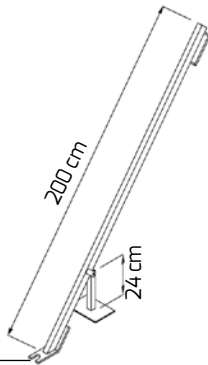
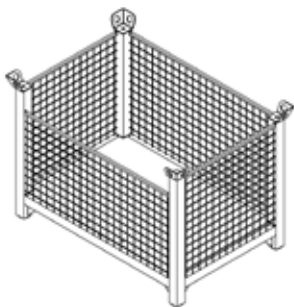
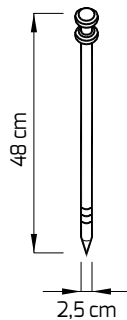
**Erdnagelzieher**  
verzinkt  
Gewicht 8,75 kg

Art.-Nr. 10 15 50

**% Aktion 99,00 €**

# RANDSCHALSTÜTZE PRIMO

Durch die Randschalstütze Primo wird ein genaues Abschalen von Bodenplatten oder Decken ermöglicht. Die Randschalstütze Primo benötigt mit nur 35 cm Tiefe extrem wenig Platz. Das baustellengerechte Grobgewinde (schweißbarer Dywidag D = 15/17 mm) für Zug und Druck, ermöglicht ein exaktes Einstellen einer lotrechten Schalung. Durch den v-förmigen Fuß ist ein sicherer Stand gewährleistet. Mit dem neu entwickelten Spannbügel kann die Randschalstütze-Primo schnell und einfach an verschiedenen Schalelementen befestigt werden.



Aufnahme bis  
ø 28 cm

**25 x Randschalstütze Primo**  
Feuerverzinkt  
5,2kg

Art.-Nr. 53 05 00

**50 x Erdnagel**  
massiv, geschmiedet  
Gewicht 2,30 kg

Art.-Nr. 10 00 00

**1 x Modul-Gitterpalette 610**  
verzinkt  
Gewicht 60,00 kg  
Tragfähigkeit 1.600 kg

Art.-Nr. 82 39 10

Paketpreis  
**% Aktion 2.795,00 €**

**Erdnagelzieher**  
verzinkt  
Gewicht 8,75 kg

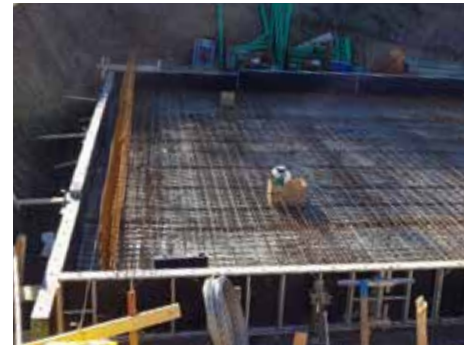
Art.-Nr. 10 15 50

**% Aktion 99,00 €**



# BODENPLATTENABSCHALUNG MIDI-BOX

Die Midi-Box ist eine leicht zu handhabende Schalung, die kranunabhängig von zwei Mann versetzt werden kann. Die feuerverzinkte und dennoch leichte, robuste Stahlkonstruktion (Sonderprofile) erlaubt eine Betondruckaufnahme von 60kN/m<sup>2</sup> bei einstöckigem und 55 kN/m<sup>2</sup> bei mehrstöckigem Einsatzfall.



## 49,20 lfm Bodenplattenabschalung Midi-Box

bestehend aus:

16 x Schalelement 50cm x 270cm	Art.-Nr. AM0227050
4 x Schalelement 50cm x 150cm	Art.-Nr. AM0215050
16 x Überbrückungsschloss BM 710 (16cm Ausgleich mgl.)	Art.-Nr. AM0902710
16 x Schloss BM 260 (bis 6cm Ausgleich mgl.)	Art.-Nr. AM0901260
1 x Transporthaken für Einzelplatten	Art.-Nr. AM0909000
20 x Kunststoffabdeckkappe 28mm	Art.-Nr. AM2565002

Paketpreis

**% Aktion 9.680,00 €**

36 x Justier-Randschalstützen	Art.-Nr. 531000
36 x Spannbügel für Randschalstützen	Art.-Nr. 531500
72 x Erdnagel geschmiedet mit Doppelkopf	Art.-Nr. 100000

Paketpreis

**% Aktion 4.593,60 €**

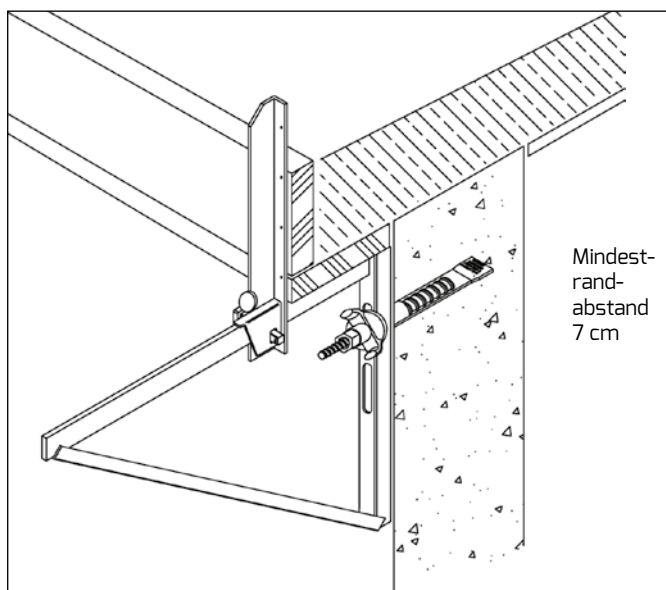
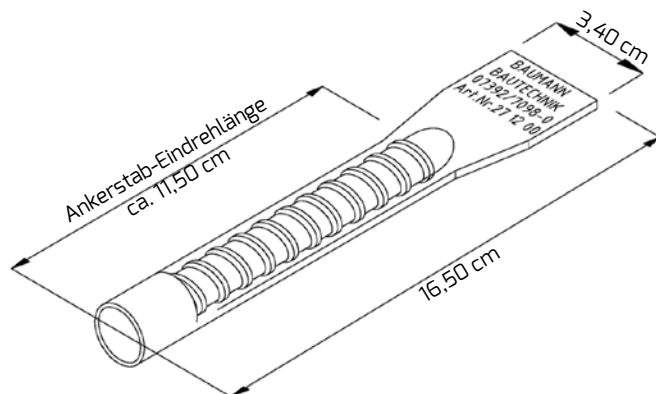
36 x Randschalstütze Primo	Art.-Nr. 530500
36 x Spannbügel für Randschalstützen	Art.-Nr. 531500
72 x Erdnagel geschmiedet mit Doppelkopf	Art.-Nr. 100000

Paketpreis

**% Aktion 4.593,60 €**



Mit der Alu-Betonhülse wird die Ankerplatzierung variabel, bei weitem jedoch nicht so aufwendig wie nachträgliches Dübelsetzen. Einfach Halte-Abschluß-Stopfen auf die Schalung nageln, Alu-Betonhülse aufstecken, betonieren und ausschalen, schon sind Ankerpunkte an fast jeder Betonfläche möglich. Nach Gebrauch mit neuem Halte-Abschluß-Stopfen verschließen. Mit ihrer geprüften Ausziehbelastung von 7 kN (700 kg) ermöglicht die Alu-Betonhülse unterschiedlichste Einsatzvarianten. Die für oben angegebene Ausziehbelastung notwendige Mindestbetondruckfestigkeit von 10 N/mm<sup>2</sup> erreicht ein C 20/25 (B 25) innerhalb von 2 Tagen. Beton ätzt bis zum vollständigen Abbinden Aluminium an und haftet dadurch sehr stark auf Aluminium; danach ist jedoch das Verhalten neutral.



## Alu-Betonhülse

inkl. Halte-Abschluß-Stopfen,  
Verkaufseinheit:  
Karton mit 200 Stück  
Gewicht 9,5 kg  
(Für alle Ankerstäbe  
mit Dywidag-Grobgewinde d = 15/17)

Art.-Nr. 27 12 00

1 Karton (200 Stück)  
**Aktion 475,00 €**

ab 2 Kartons (400 Stück)  
**Aktion 455,00 €**

pro Karton

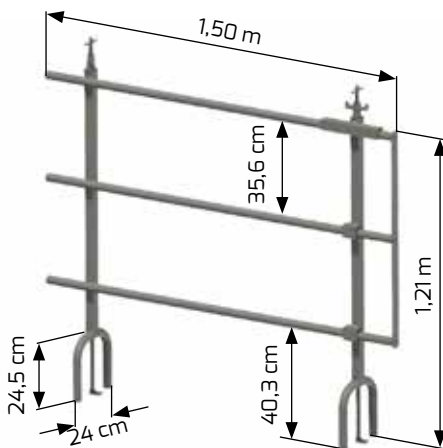
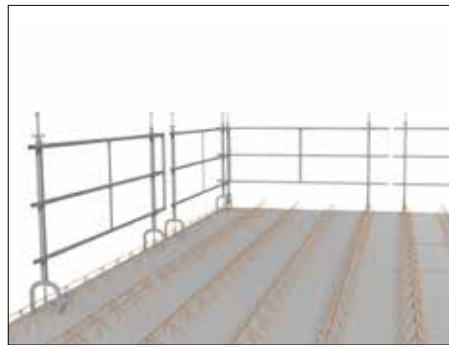
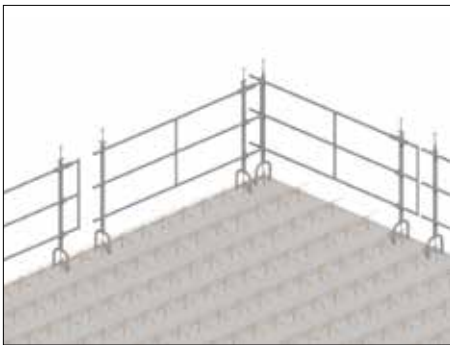
ab 3 Kartons (600 Stück)  
**Aktion 435,00 €**

pro Karton



# FILIGRANDECKEN- GELÄNDER

Mit einer Länge von 2,50 m ist das für Filigrandecken entwickelte Befestigungsgeländer hervorragend zur Absturzsicherung geeignet. Die kompakte Bauweise des Geländers ermöglicht einen schnellen und unkomplizierten Aufbau. Einfach aufstellen, mit dem beweglichen Standfuss an die Gitterträger der Decke anpassen und mit der Wirbelmutter festspannen. Dadurch entfallen jegliche Montagearbeiten und der damit verbundene Zeitaufwand. Durch die bewegliche Spannschindel lässt sich das Geländer sowohl längs als auch quer zum Deckenrand befestigen. Höhe der Gitterträger min. 22 mm bis max. 180 mm.



8 x Filigrandecken-Geländer 1,50 m

Art.-Nr. 70 61 00

1 x Modulpalette 590

Art.-Nr. 82 29 70



Paketpreis  
**% Aktion 2.282,00 €**

20 x Filigrandecken-Geländer 2,50 m

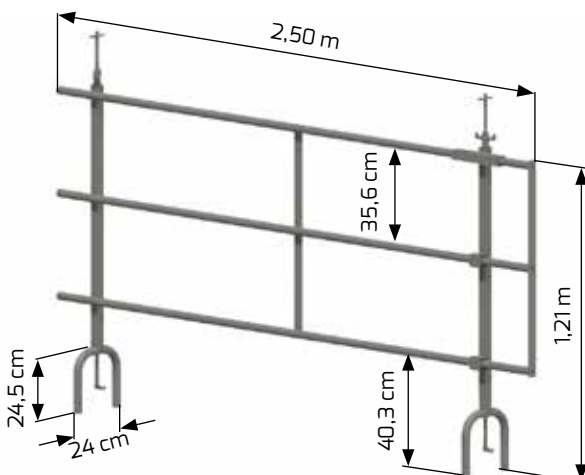
Art.-Nr. 70 62 00

1 x Modulpalette 950

Art.-Nr. 82 29 72



Paketpreis  
**% Aktion 5.730,00 €**



14 x Filigrandeckengeländer 2,50 m  
4 x Filigrandeckengeländer 1,50 m

Art.-Nr. 70 62 00

Art.-Nr. 70 61 00

1 x Modulpalette 950

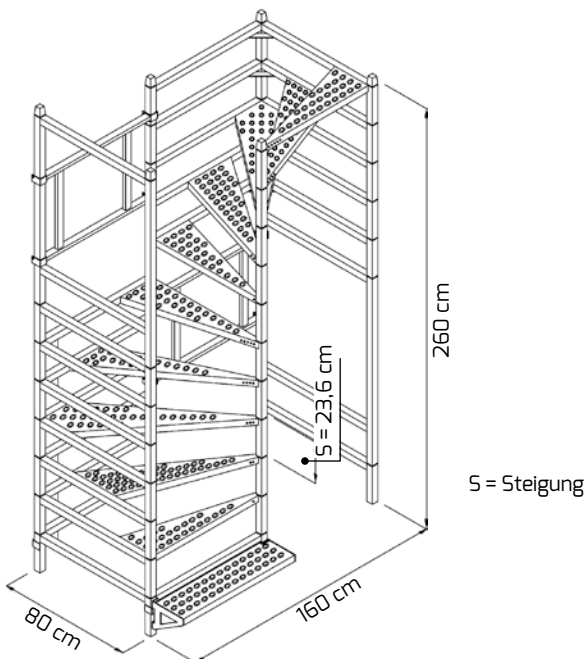
Art.-Nr. 82 29 72



Paketpreis  
**% Aktion 5.108,00 €**

# SYSTEM-ROHBAUTREPPE

Sie als Handwerker kennen die Problematik nur allzu gut, deshalb benötigen Sie eine kostengünstige und praktikable Lösung während der gesamten Bauzeit. Vorbei ist die Zeit, in der mit Bohlen, Planken, Leitern und selbstgebauten Gerüstelementen waghalsige und vor allem umständliche Notlösungen gebaut wurden. In weniger als 15 Minuten ist in jedes Gebäude eine sichere und funktionelle Treppenlösung eingebaut.



**1 x System-Rohbautreppe,** Art.-Nr. 85 80 00  
für eine Geschosshöhe  
von 2,30 bis 2,60 m, verzinkte Ausführung,  
(ohne Sicherheitsgeländer)  
Gewicht 198,00 kg (pro Etage)

**2 x Absturzgeländer** Art.-Nr. 85 80 01  
Gewicht 7,40 kg, verzinkt

Paketpreis  
**% Aktion 2.455,00 €**



## ALU STECKBOCK KOMBI 2000

Die als U-Profil ausgebildete obere und untere Quertraverse dient zum Einhängen der verschiedenen Gerüstbeläge. Auf die obere Quertraverse können auch zwei Alu-Brücken aufgelegt werden. Damit werden Überbrückungen bis 10 m möglich. Für Innenräume oder bei niedrigen Standhöhen kann die untere Quertraverse als zusätzliche Arbeitsebene genutzt werden. Max. Belastung 5 kN (500 kg). Die FüÙe sind im Raster von 4,5 cm höhenverstellbar. Für die Lagerung und den Transport werden die FüÙe eingeklappt und mit dem Sicherungsstecker gesichert. Durch Einstecken der Seitenschutzpfosten in die Seitenschutzhülse kann eine vorschriftsmäßige Absturzsicherung erstellt werden.



### Alu-Steckbock Kombi 2000

Art.-Nr. 49 20 16

Universal mit U-Profil und Seitenschutzhülse

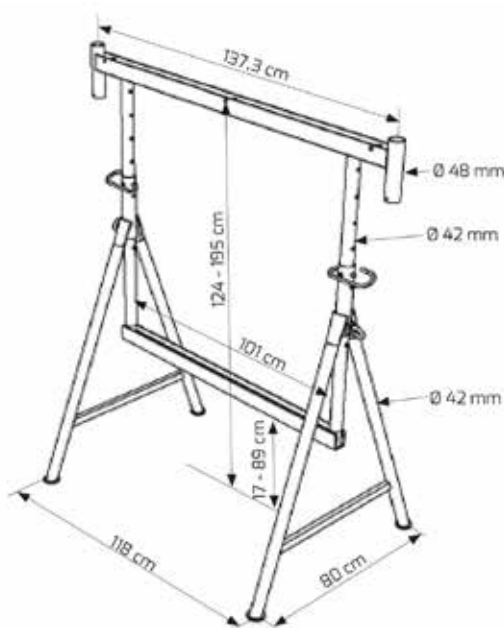
Gewicht 12,20 kg

Paketpreis für 2 Stück  
**% Aktion 562,00 €**

Paketpreis für 4 Stück  
**% Aktion 1.108,00 €**

Paketpreis für 6 Stück  
**% Aktion 1.638,00 €**

Paketpreis für 8 Stück  
**% Aktion 2.128,00 €**



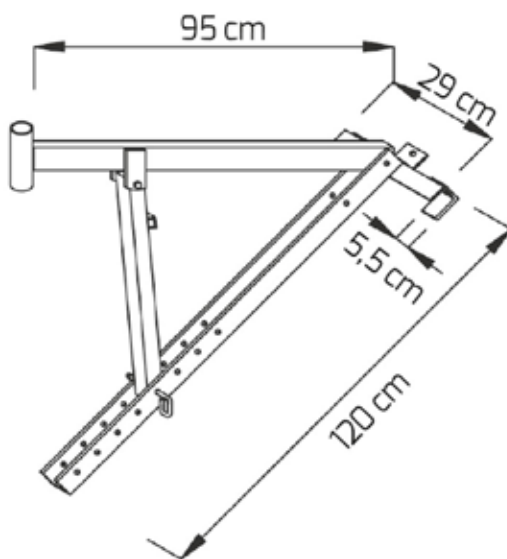
# ALU-DACHSTÄNDER



Der Alu-Dachständer von ALTRAD Baumann ist für eine Dachneigung von 20° bis 60° konstruiert worden. Durch das geringe Gewicht von nur 6 kg ist die Handhabung auf dem Dach ein Kinderspiel. Mit einer Auflagen-Tiefe von 95 cm lassen sich Arbeitsgerüste oder aber auch Lastablagen erstellen. Der Alu-Dachständer von ALTRAD Baumann wird einfach mittig über einen Sparren in der Dachlatte eingehängt. Durch die große Öffnungsweite von 5,5 cm ist das Einhängen an der Dachlatte kein Problem.

## Die Alu-Dachständer werden eingesetzt:

- zur Lastablage, z. B. werden die Dachziegel palettenweise auf das Dach gebracht /
- Belastung pro Dachständer 500 kg
- als Arbeitsbühne, z. B. für Kaminbau, Gauben, Solar, usw.



Alu-Dachständer  
Gewicht 6,00 kg

Art.-Nr. 78 25 00

Paketpreis für 2 Stück  
**% Aktion 232,00 €**

Paketpreis für 4 Stück  
**% Aktion 452,00 €**

Paketpreis für 6 Stück  
**% Aktion 636,00 €**



# STAHLBODEN RE B32, U-AUFLAGE

Der optimierte Stahlboden RE bietet neben den Vorteilen des ProfiTech plus Stahlbodens durch die Verwendung von höher-festem Stahl und die Optimierung des Querschnittes ein günstigeres Leistungsgewicht. Das bietet je nach Länge eine Gewichtsreduzierung von bis zu einem Kilogramm. Der verstärkte Kopfbeschlag schützt vor Verformungen bei unsachgemäßem Handling. Die integrierten Tragegriffe optimieren das Handling an der Baustelle. Zulassung in Vorbereitung.



Maße einer VE mit 36 Böden:  
71 cm hoch und 102 cm breit



Jetzt neu mit Griffen zur besseren Montierbarkeit.



Böden ineinander stapelbar. Sehr gute Stapelbarkeit auch mit Stahlböden älterer Ausführungen.



Bewährtes Langloch für höchste Beanspruchungen mit hoher Rutschhemmung.

**Stahlboden RE L257    Art.-Nr. ABRE701092**

36 Stück  
**% Aktion 2.286,00 €**

72 Stück  
**% Aktion 4.478,40 €**

144 Stück  
**% Aktion 8.762,40 €**

**Stahlboden RE L307    Art.-Nr. ABRE701093**

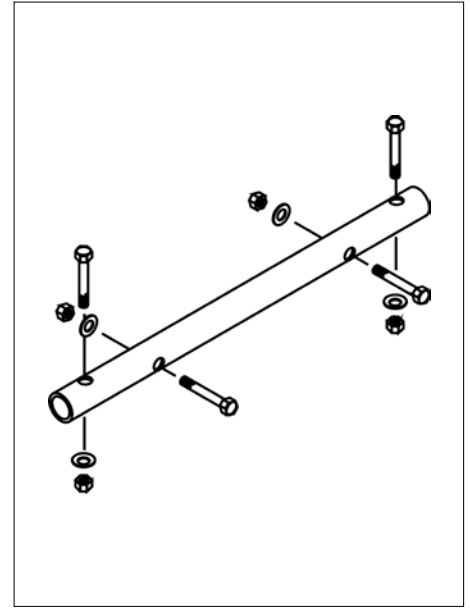
36 Stück  
**% Aktion 2.551,95 €**

72 Stück  
**% Aktion 4.996,80 €**

144 Stück  
**% Aktion 9.784,80 €**



# RESTBESTÄNDE



**ALU-BODEN L307 B32 UA**

**Art.-Nr. ABA0614110**

**Restbestand: 88**

**130,00 €**

**ALU-BODEN L257 B32 UA**

**Art.-Nr. ABA0614107**

**Restbestand: 75**

**119,00 €**

**MONTIERBARES KEILKÄSTCHEN**

**Art.-Nr. AB202031.ORANGE**

**Restbestand: 252**

**5,00 €**

**Gitterträgerverbinder**

**502000.ORANGE**

**Restbestand: 51**

**5,00 €**



---

Schnelle und kurzfristige Anlieferungen, auch direkt an die Baustelle, sind selbstverständlich.

Als Ihr Partner rund um den Bau, sorgen wir dafür, dass Sie wirklich das bekommen, was Sie verlangen und benötigen.

Gute Beratung und Service sind für uns selbstverständlich. Machen Sie doch einfach Gebrauch davon, nutzen Sie unser Know-how.

Die Baustellenaufnahmen zeigen nicht notwendigerweise die vollständige Baustelle oder Sicherheitssituation. Aus sicherheitstechnischer Sicht sind diese Darstellungen nicht als Beispiel gedacht. Änderungen in Technik, Ausstattung und Preis vorbehalten. Nachdruck oder Fotokopien sind auch auszugsweise untersagt. © ALTRAD Baumann