



Aufbau und Verwendungsanleitung Duo-Seitenschutzhalter

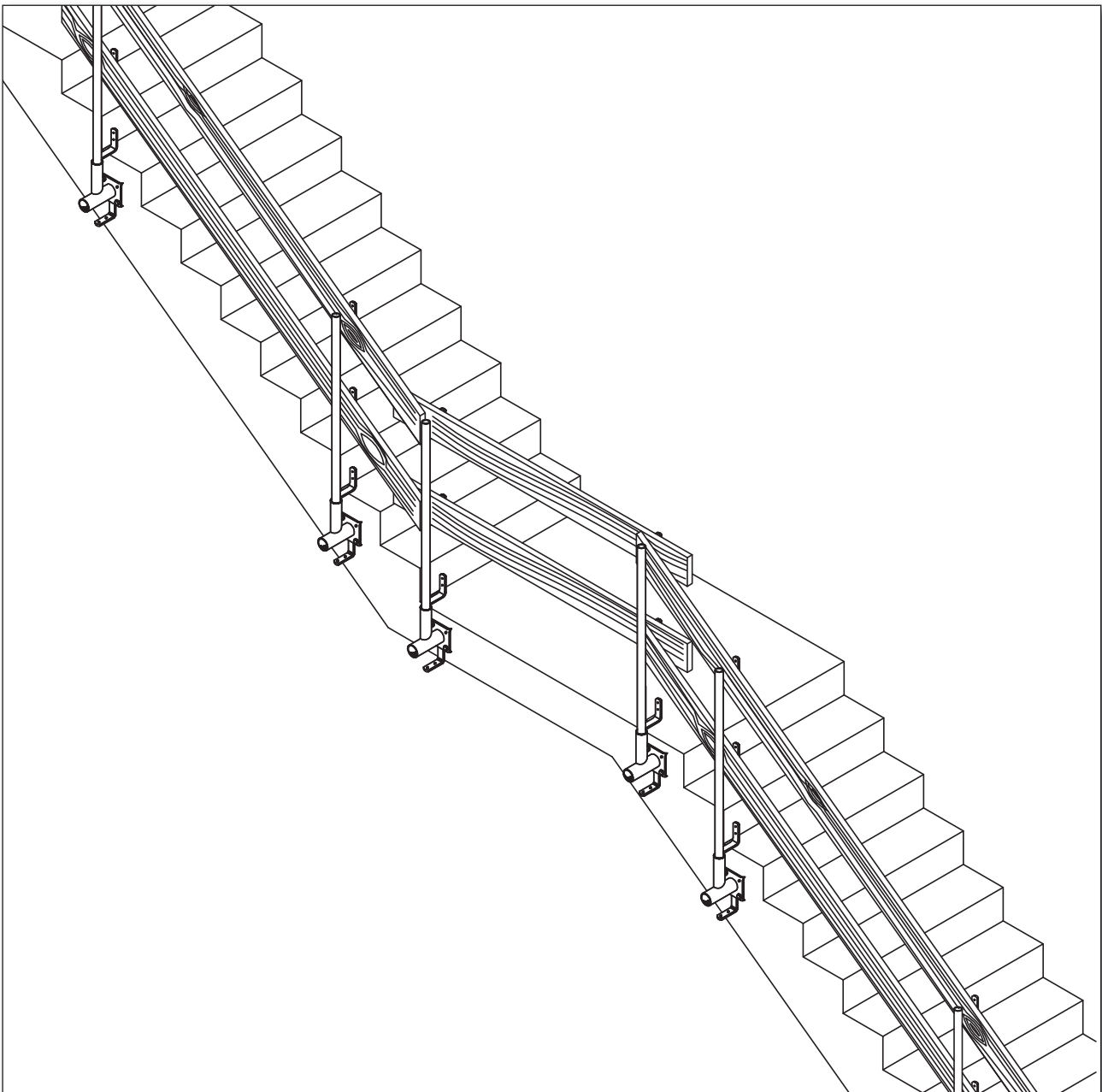
Duo-Seitenschutzhalter Art.-Nr.: 70 99 00

Seitenschutz (Rundrohr) Art.-Nr.: 78 12 10

Seitenschutz (Vierkantrrohr) Art.-Nr.: 28 09 06

Schraubanker Art.-Nr.: 70 95 15

Alu-Betonhülse inkl. Halte -Abschluß-Stopfen Art.-Nr.: 27 12 00



ALTRAD Baumann GmbH
Ritter-Heinrich-Strasse 6-12
D 88471 Laupheim

1 Verwendung

- 1.1 Der Duo-Seitenschutzhalter darf im Sinne der "UVV Bauarbeiten (BGV C22) bei Arbeiten bis zu einer Aufbauhöhe von 40 m über Gelände eingesetzt werden.

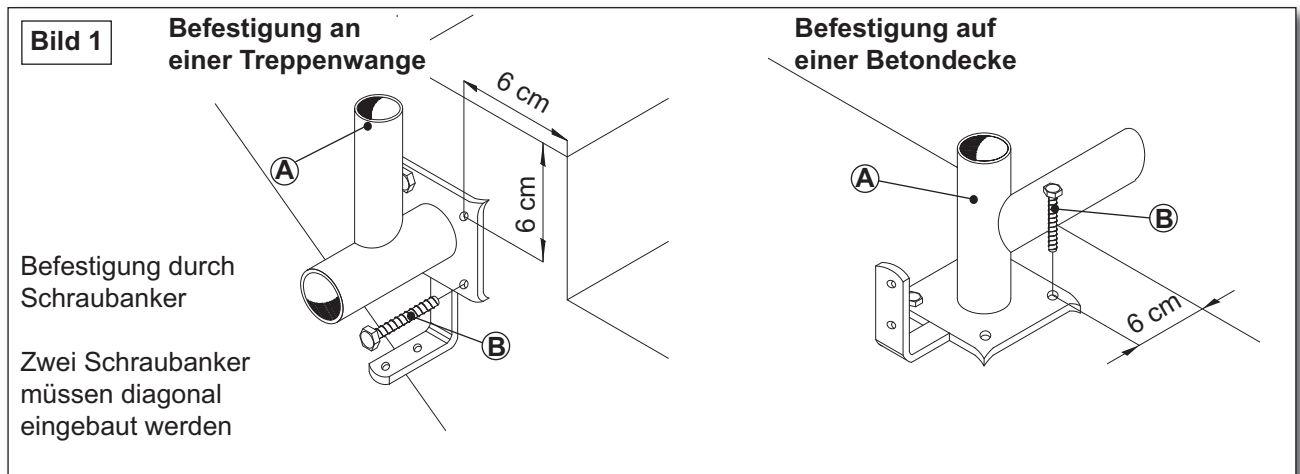
2 Aufbau

2.1 Allgemeines

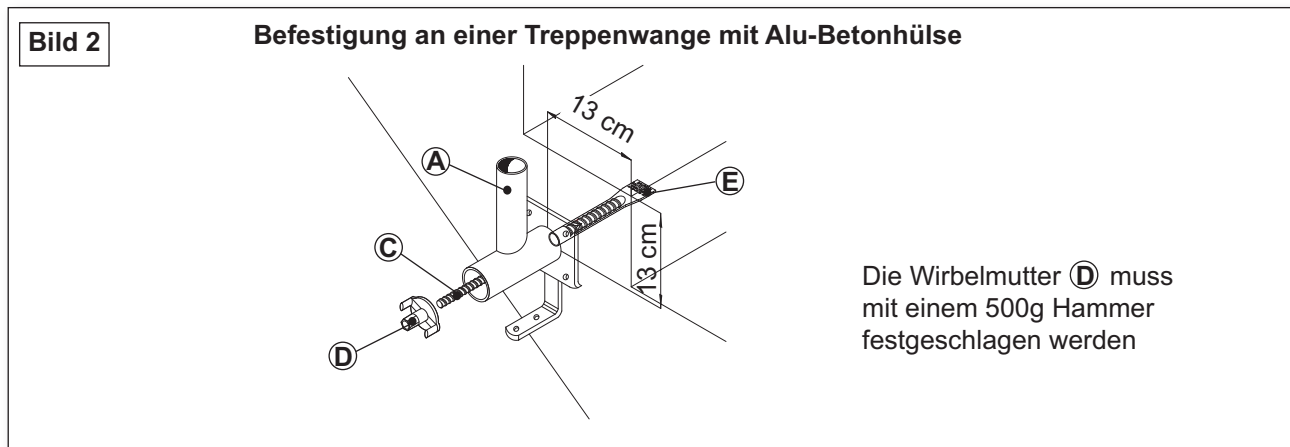
- 2.1.1 Die Aufbau- und Verwendungsanleitung beschreibt eine Regelausführung, Abweichungen sind nachzuweisen.
- 2.1.2 Der Aufbau des Duo-Seitenschutzhalters ist nur Personen gestattet, die mit dieser Aufbau- und Verwendungsanleitung hinreichend vertraut sind.
- 2.1.3 Der Duo-Seitenschutzhalter ist nur an ausreichend tragfähigen Bauteilen zu montieren (siehe auch Punkt 2.2.1 und 2.2.2).
Vor Beginn der Arbeiten ist auf der Grundlage einer Gefährdungsbeurteilung zu prüfen, ob die staatlichen Regeln zum Arbeitsschutz und berufsgenossenschaftlichen Unfallverhütungsvorschriften eingehalten wurden. Als Ergebnis sind entsprechende Schutzmaßnahmen festzulegen. Schutzmaßnahmen sind vor allem zur Vermeidung von Abstürzen notwendig.
Mögliche Schutzmaßnahmen sind z. B.
- persönliche Schutzausrüstung (Sicherheitsset Mini Art.-Nr.: 74 34 00 oder Maxi Art.-Nr.: 74 36 00) gegen Absturz mit Vorgabe des Anschlagpunktes durch den Aufsichtsführenden.
Über die sich aus der Gefährdungsbeurteilung ergebenden Schutzmaßnahmen sind die Beschäftigten zu unterweisen.
- 2.1.4 Alle Teile sind vor dem Einbau durch Sichtkontrolle auf Beschädigungen zu prüfen. Beschädigte Bauteile dürfen nicht verwendet werden.
- 2.1.5 Es ist ein gewerbliches Arbeitsmittel und für diese Nutzung bestimmt.
- 2.1.6 Nach dem Sturz einer Person oder dem Fall eines Gegenstandes gegen bzw. in das Seitenschutzsystem sowie dessen Zubehörteile darf das Seitenschutzbauteil nur dann weiterhin verwendet werden, wenn es durch eine fachkundige Person überprüft wurde.

2.2. Aufbau des Duo-Seitenschutzhalter

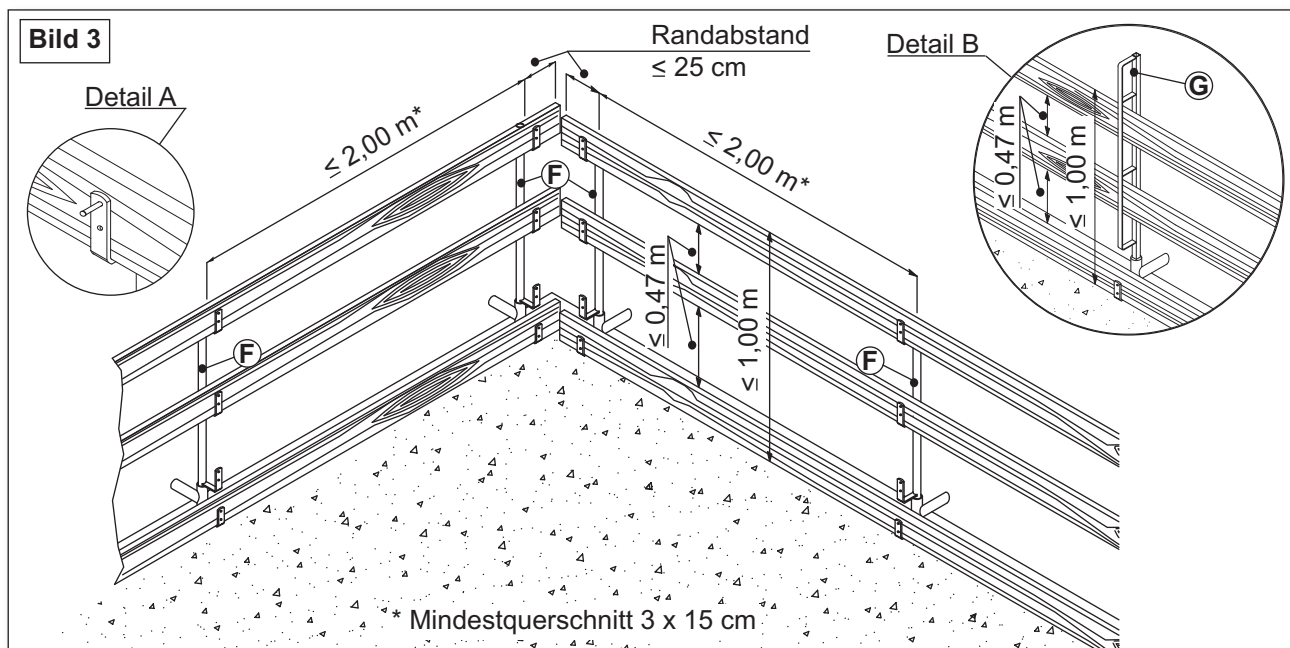
- 2.2.1 Der Duo-Seitenschutzhalter **(A)** kann als Seitenschutz bei einer Betondecke, Betonwand, Attika oder Treppenwange eingesetzt werden.
- 2.2.2 Mit zwei Schraubanker der Fa. ALTRAD-Baumann 12x80 **(B)** kann der Duo-Seitenschutzhalter am Beton C20/25 (B25) befestigt werden. Der Beton muss die Mindestdruckfestigkeit erreicht haben, d. h. mind. 28 Tage alt sein.
- 2.2.3 Befestigung des Duo-Seitenschutzhalters **(A)** mit Schraubanker **(B)** (siehe Bild 1).
Es müssen zwei Bohrlöcher (d= 10 mm, l= 90 mm) diagonal hergestellt werden.
Der Mindestabstand von **6 cm** zur Betonkante muss eingehalten werden.
Die Schraubanker werden mit einem 18er Schlüssel angezogen.



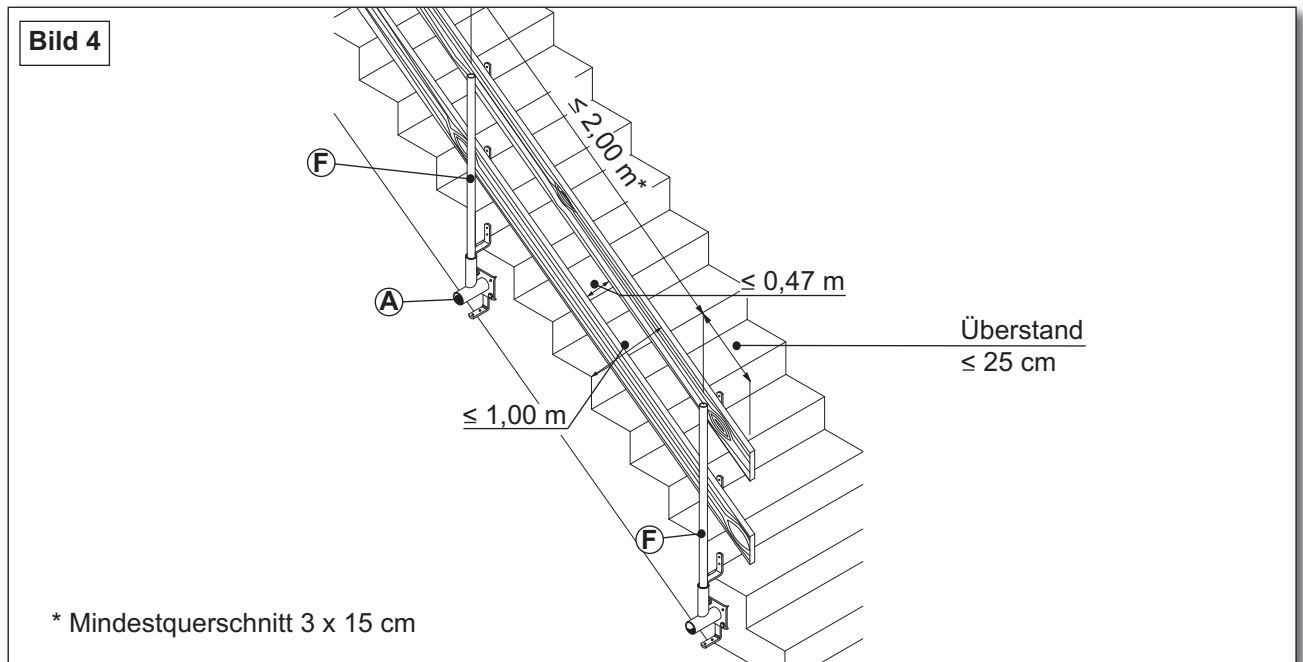
- 2.2.4 Verankerung mit einem DYWIDAG Stab (bauseits) **(C)** und Wirbelmutter **(D)** in einer Alu-Betonhülse **(E)** (siehe Bild 2). Einbau der Alu-Betonhülse siehe Montageanleitung. Der DYWIDAG Stab sollte eine Mindestlänge von 35 cm haben.



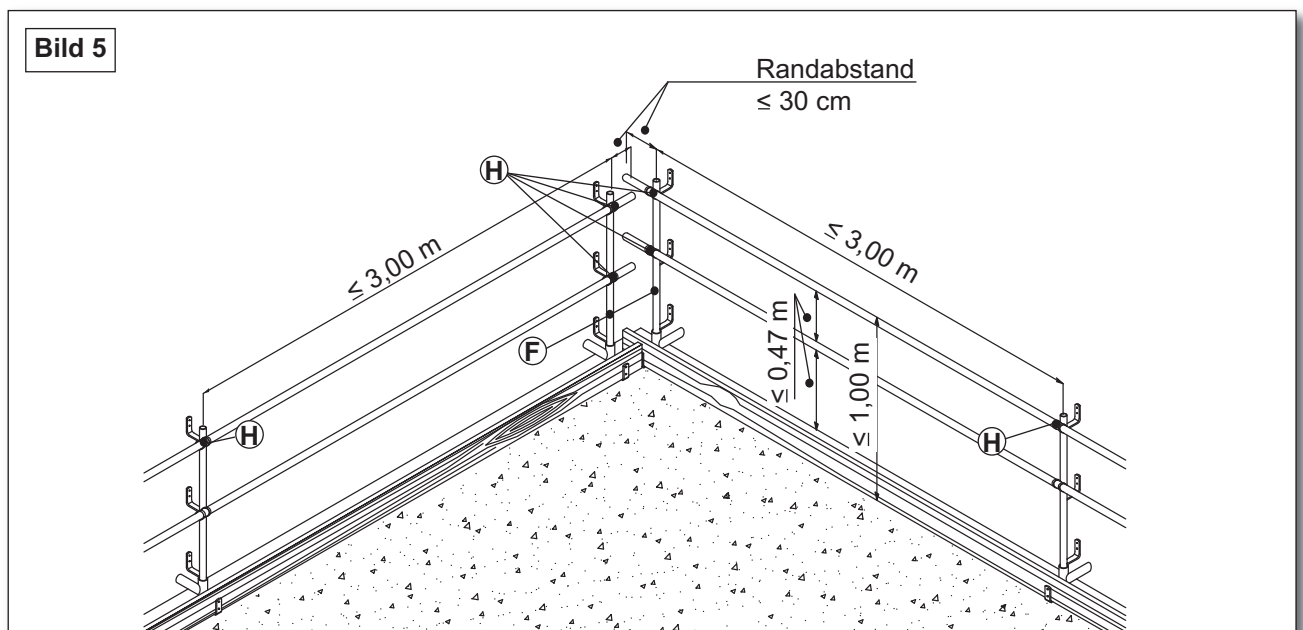
- 2.2.5 Der Seitenschutz **(F)** in den Duo-Seitenschutzhalter stecken. Die Bretthaltebügel sind entgegen zur Absturzkante angeordnet (siehe Bild 3).
- 2.2.6 Seitenschutz mit Bretter
- Pfostenabstand max. 2,0 m mit einem Mindestquerschnitt von 3 x 15 cm
 - Pfostenabstand max. 3,0 m mit einem Mindestquerschnitt von 4 x 20 cm
 - Bordbretter müssen mind. 15 cm hoch sein und eine Mindestdicke von 3 cm haben.
 - bauseits beizubringende Bauteile aus Holz müssen mind. der Holz-Güteklasse II (S10 oder MS10) nach DIN 4074-1 entsprechen (siehe Bild 3).
- 2.2.7 Seitenschutzbretter gemäß Beschreibung 2.2.6 in den Seitenschutzpfosten **(F)** einlegen. Alle Seitenschutzbretter müssen an jedem Pfosten gegen unbeabsichtigtes lösen gesichert werden (Nägels mind. 2,5 x 60) (siehe Bild 3, Detail A). Seitenschutzpfosten **(G)** hier werden die Seitenschutzbretter nicht gegen ausheben gesichert (siehe Bild 3, Detail B).



- 2.2.8 Seitenschutz mit Brettern an einer Treppe
 Beim Einsatz im Treppenhaus ist der Seitenschutzpfosten (F) mit offenen Bügeln zu verwenden (siehe Bild 4).



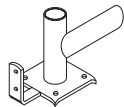
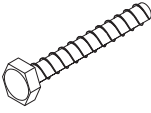

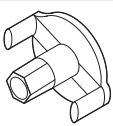

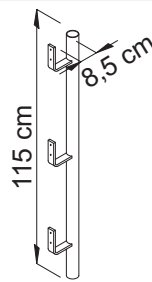
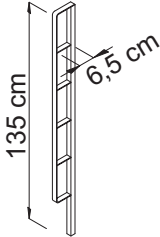

- 2.2.9 Seitenschutz mit Rohren (Stahl oder Aluminium)
 - Pfostenabstand bis 3,0 m, Stahl $\varnothing 48,3 \times 3,2$ mm bzw. bei Aluminiumrohren $\varnothing 48,3 \times 4$ mm.
 Die Gerüstrohre werden mit Drehkupplung reduzierend, (H) befestigt.
 Die Rohre müssen an jedem Seitenschutzpfosten (F) angekuppelt werden (siehe Bild 5).



3 Abbau

- 3.1.1 Die Demontage ist unter Beachtung von Punkt 2.1.2 und 2.1.3 durchzuführen.
- 3.1.2 Seitenschutzbauteile sind am Seitenschutzpfosten zu entfernen.
- 3.1.3 Der Seitenschutzpfosten aus dem Duo-Seitenschutzhalter ziehen
- 3.1.4 Duo-Seitenschutzhalter demontieren.

4.0 Bauteile des Seitenschutz-Systems Duo-Seitenschutzhalter

Index	Bezeichnung	Abbildung	Artikel-Nummer
A	Duo-Seitenschutzhalter		70 99 00
B	Schraubanker		70 95 15
C	DYWIDAG Stab, L=0,80 m		55 64 04
D	Wirbelmutter		55 00 01
E	Alu-Betonhülse inkl. Halte Abschluß-Stopfen		27 12 00
F	Seitenschutz (Rundrohr $\varnothing 38$)		78 12 10
G	Seitenschutz (Vierkantrrohr)		28 09 06
H	Drehkupplung, reduzierend $\varnothing 48/38$, SW 19		ABKUP 200 13



ALTRAD Baumann GmbH | Ritter-Heinrich-Strasse 6-12 | D 88471 Laupheim
 Tel.: +49 (0) 73 92/70 98-0 | Fax: +49 (0) 73 92/70 98-555
 Internet: www.altradbaumann.de | Mail: info@altradbaumann.de
 Internet: www.altradbaumann.at | Mail: info@altradbaumann.at
 Internet: www.altradbaumann.ch | Mail: info@altradbaumann.ch

Stand 25.03.2011 Copyright März 2010, Änderung in Technik und Ausstattung vorbehalten